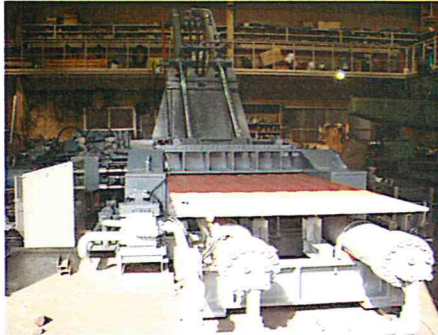
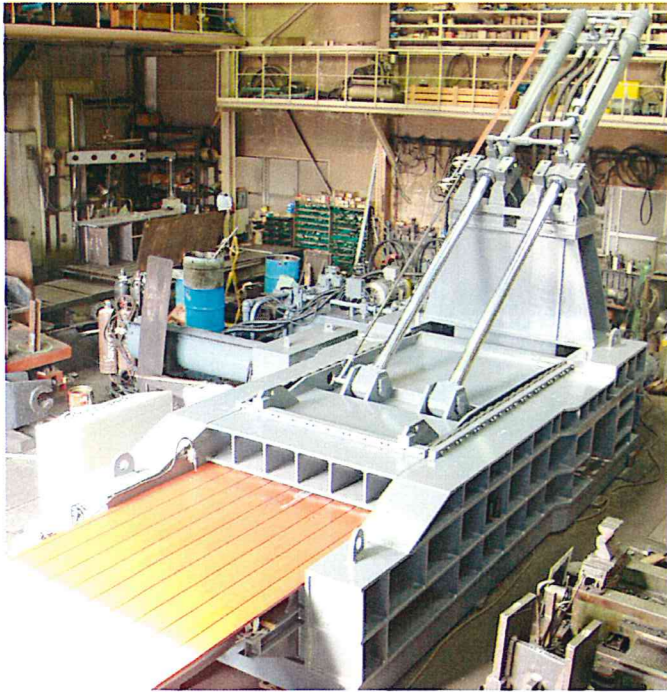


三方締め自動プレス機

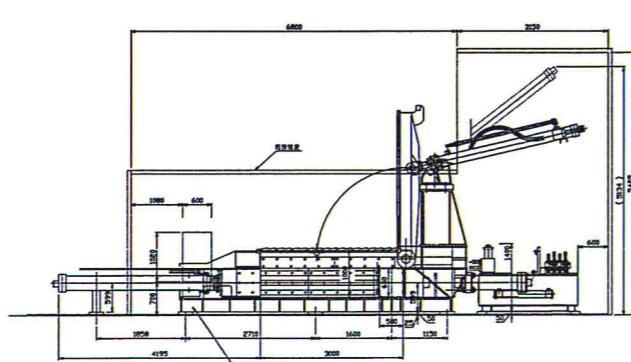
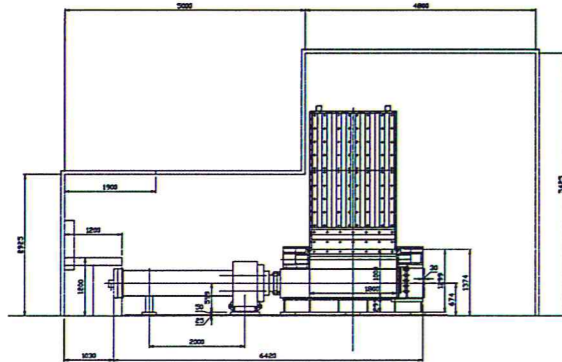
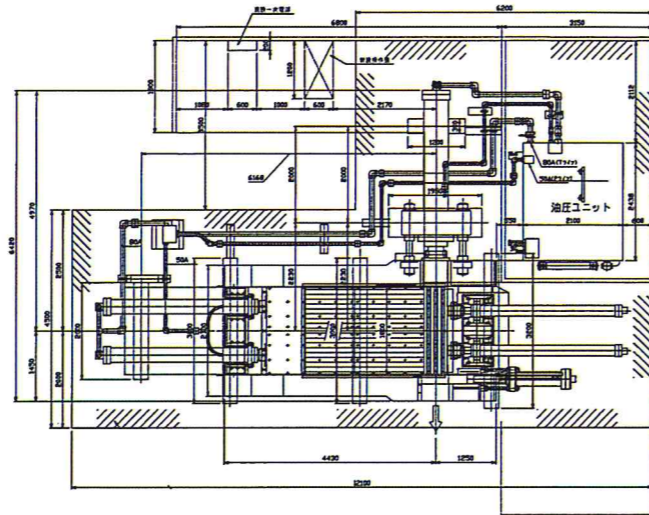
機種仕様等につきましては、ご要望に応じて製作することも可能です。お気軽にお問い合わせ下さい。

→ **TKK-S3PK-360**



- 特徴 —
- ☆最上級グレード
 - 最大加圧力：360ton
 - ☆防金属屑設計

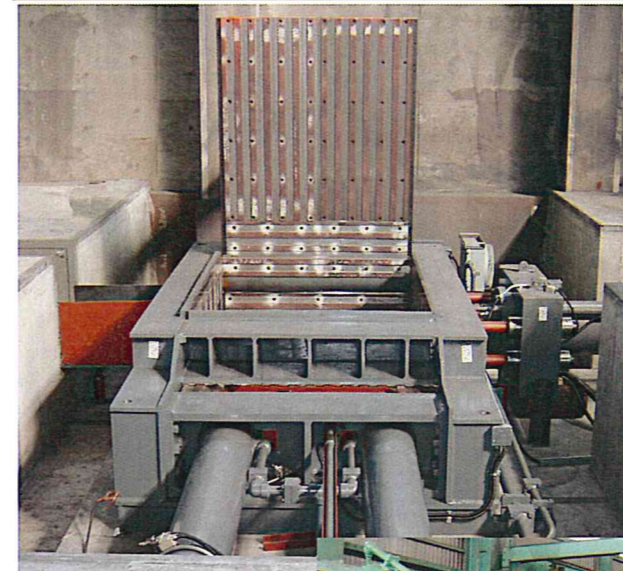
- 加圧力：360ton
- 投入ケース寸法：H1000×W1800×L3000mm
- 製品ペール寸法：H600×W500×L650(自由)mm
- 製品ペール重量：約310kg
- 運転サイクル：約120秒
- 運転方法：自動/手動
- 機械重量：約62トン
- ケース内面：硬鋼内張り
- 切断刃：投入ケース及び蓋の両側面
- 油圧ユニット：3000L
- 駆動モーター：55kw×4P×200V 2台
3.7kw×4P×200V 1台
- 常用圧力：24.5MPa(250kg/cm²)
- 冷却方式：水冷式(クーリングタワー)



TAIYO KIKAI
Manufacturing
an environment-conscious
enterprise.
We at Taiyo Machine
Manufacturing are
creators of ideal
environments.

金属圧縮機

三方締め自動プレス機カタログ



- 本カタログの機種以外にも圧縮する金属、処理量に応じて幅広く機種を取り揃えています
- 本体のフレームをより強固に製作
- 刃物とウエアプレートの交換が容易



各種機械設計・製作

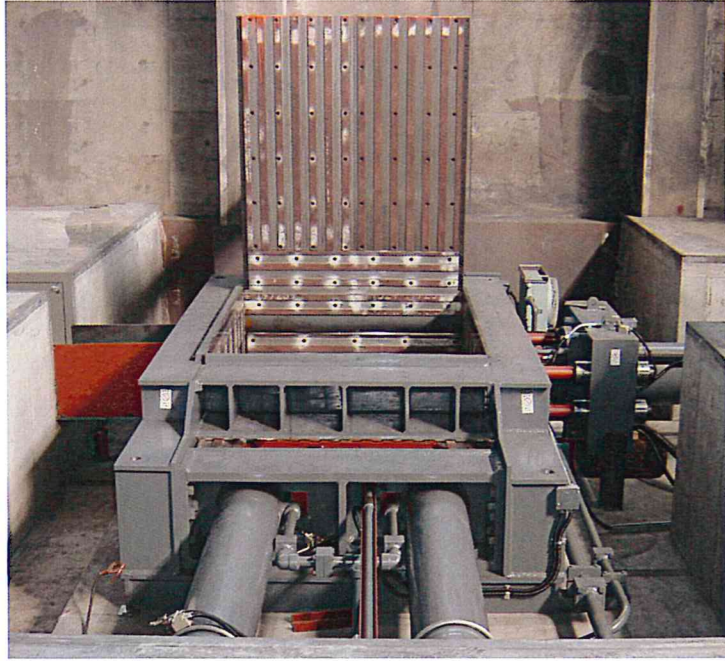
株式会社 太陽機械工作所

〒551-0013 大阪市大正区小林西2丁目21番27号
TEL (06)6553-1110 FAX (06)6553-2220
URL: <http://www.taiyo-kikai.jp/> E-Mail: info@taiyo-kikai.jp

株式会社太陽機械工作所

三方締め自動プレス機

TKK-AP200 ←



- 特徴 —
 ☆三方締め自動プレス機標準機種
 ☆最大加圧力は、200ton(ファイナル)

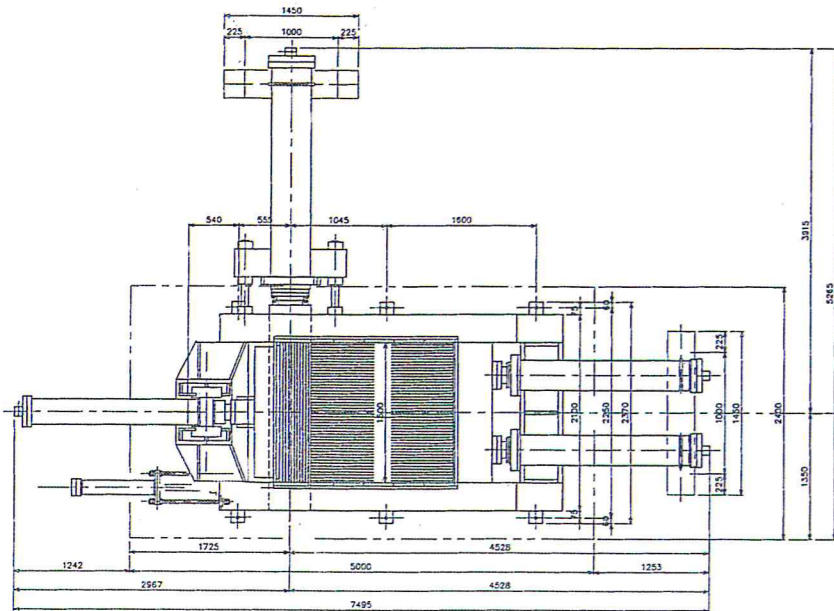


機種仕様等につきましては、ご要望に応じて製作することも可能です。お気軽にお問い合わせ下さい。

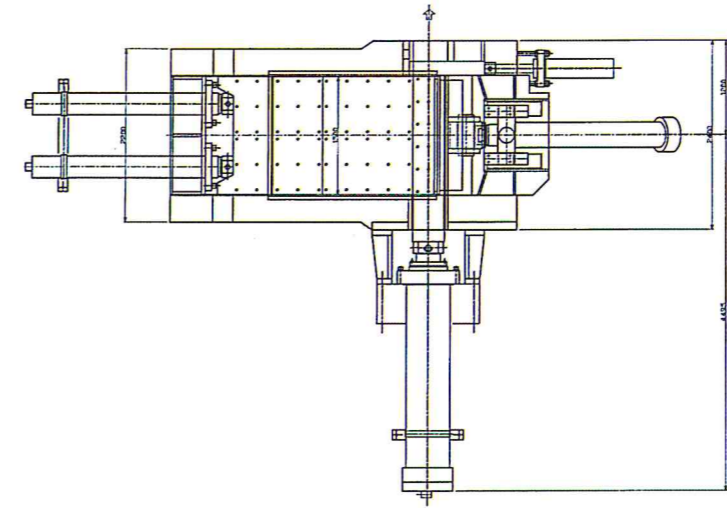
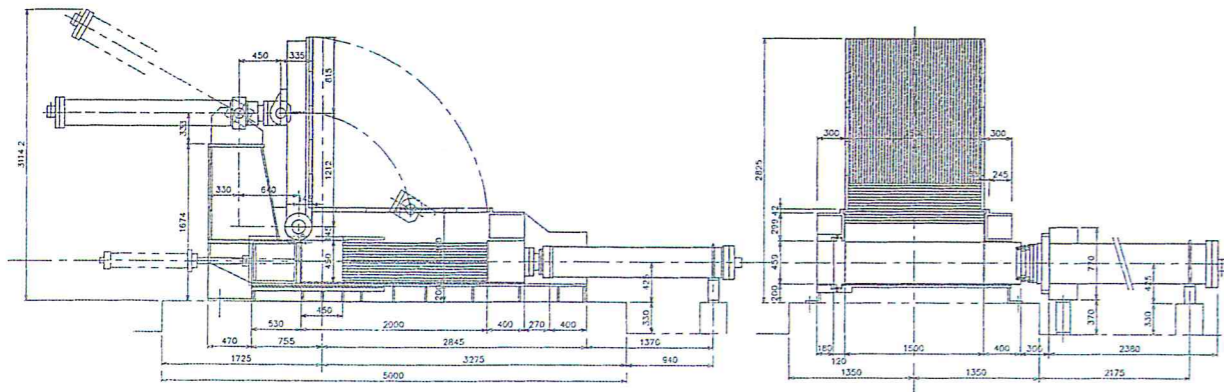
→ TKK-3PK-320



- 特徴 —
 ☆投入ケースをコンパクト設計、全体の少スペース化を実現
 ☆最大加圧力は、320ton(ファイナル)
 ☆製品ペール寸法も特別仕様(ご要望に応じ設計可能)



- 加圧力：200ton
- 投入ケース寸法：
H800×W1500×L2000mm
- 製品ペール寸法：
H450×W450×L600(自由)mm
- 製品ペール重量：
混合見掛け比重0.65として約78kg
- 運転サイクル：負荷140秒 無負荷120秒
- 運転方法：自動/手動
- 機械重量：25トン
- ケース内面：硬鋼内張り
- 切断刃：投入ケース及び蓋の両側面
- 油圧ユニット：1200L
- 駆動モーター：45kw×4P
- 面圧：100kg/cm²
- 常用圧力：210kg/cm²



- 加圧力：320ton
- 投入ケース寸法：H920×W1500×L2200mm
- 製品ペール寸法：H400×W400×L400(自由)mm
- 製品ペール重量：混合見掛け比重0.17として約100kg
- 運転サイクル：負荷時110秒 無負荷時105秒
- 運転方法：自動/手動
- 機械重量：約43トン
- ケース内面：硬鋼内張り
- 切断刃：投入ケース及び蓋の両側面
- 油圧ユニット：2000L
- 駆動モーター：45kw×4P×200V 2台
- 面圧：200kg/cm²
- 常用圧力：250kg/cm²
- 冷却方式：水冷式(クーリングタワー)

