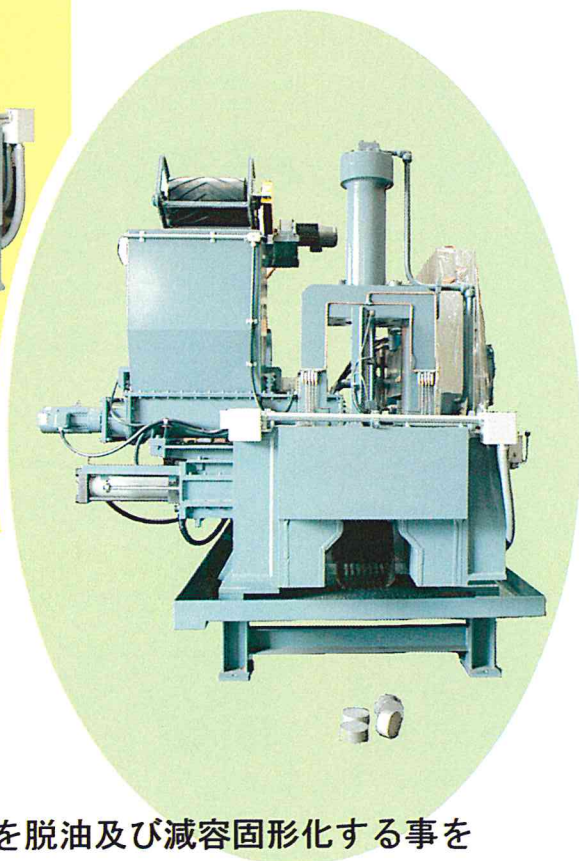
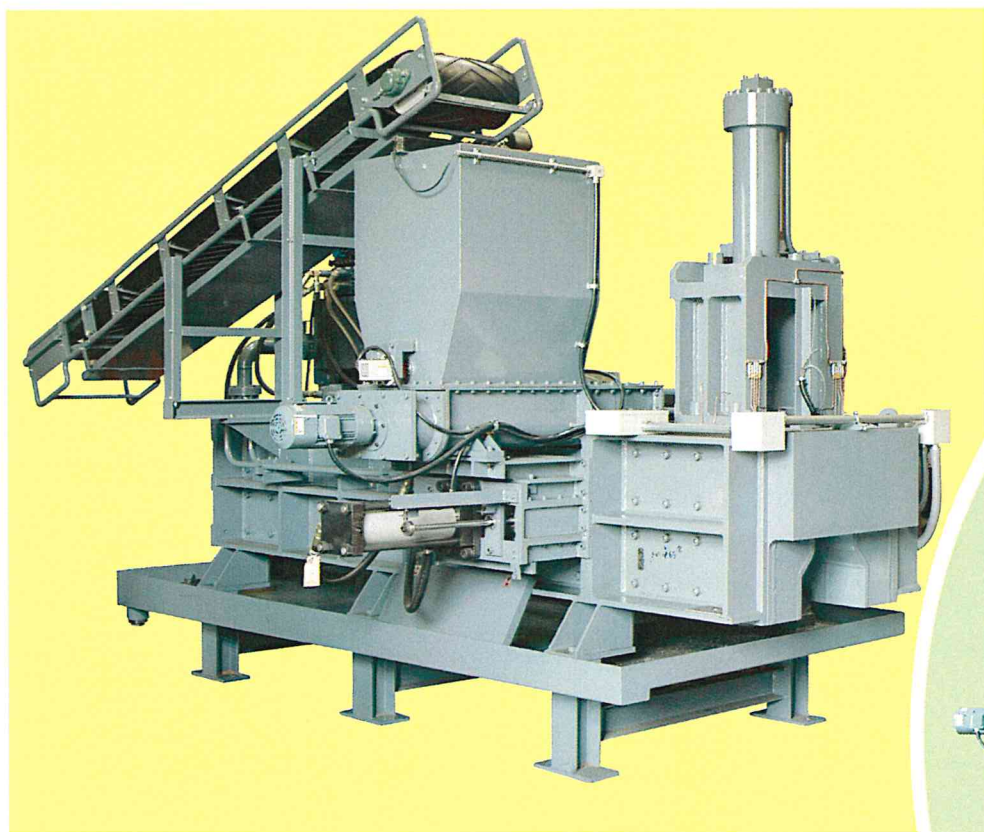


TAIYO KIKAI

Manufacturing  
an environment-conscious  
enterprise.  
We at Taiyo Machine  
Manufacturing are  
creators of ideal  
environments.

# スラッジプレス

TKK-CGR-265

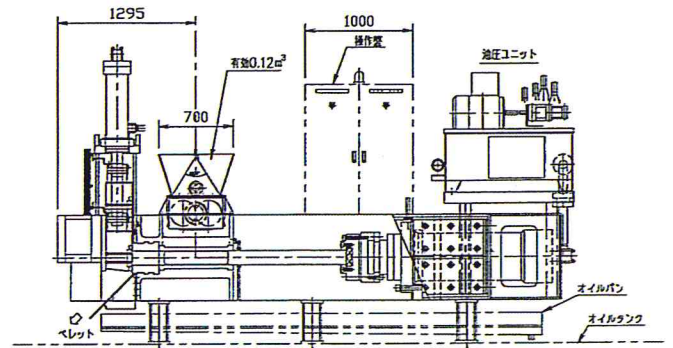
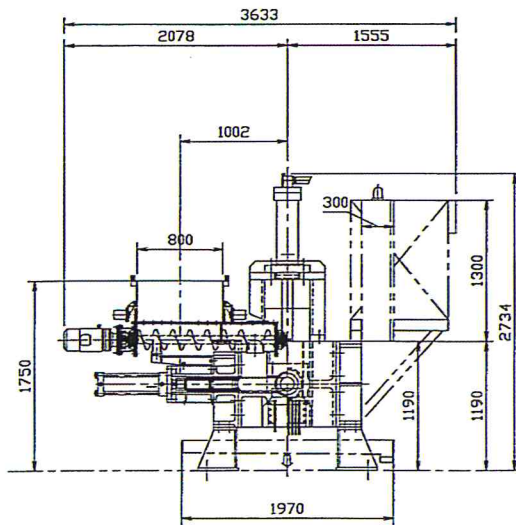
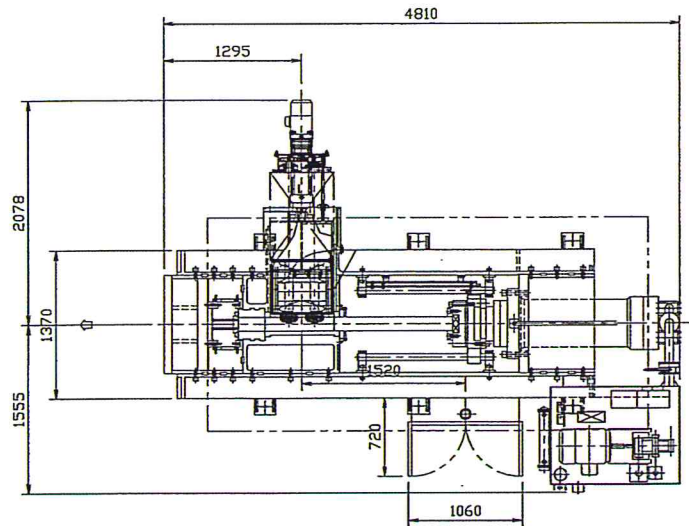


スラッジ（研磨油を含んだステンレス研磨屑・金属屑）を脱油及び減容固形化する事を  
目的とし、油圧駆動にて連続成形する専用機

株式会社太陽機械工作所

# スラッジプレス

MODLE TKK-CGR-265



## 主仕様

処理物	CGRスラッジ(SUS304~SUS430)混合
処理能力	100kg/h
加圧力	265ton
圧縮面圧	約2000kg/cm <sup>2</sup>
成型品寸法	約φ130*56L
ワーク重量	約3kg
負荷サイクルタイム	約100秒
所要動力	15kw 4P
操作形式	手動/自動



各種機械設計・製作

株式会社 太陽機械工作所

〒551-0013 大阪市大正区小林西2丁目21番27号

TEL (06)6553-1110 FAX (06)6553-2220

URL: <http://www.taiyo-kikai.jp/> E-Mail: [info@taiyo-kikai.jp](mailto:info@taiyo-kikai.jp)