

TAIYO KIKAI

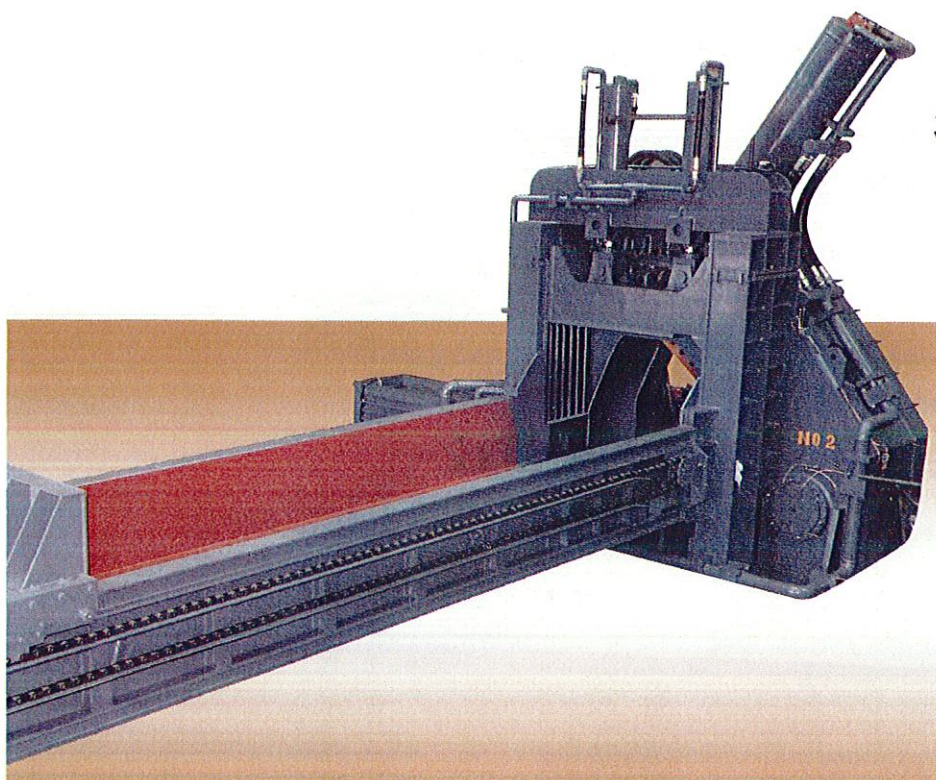
Manufacturing

an environment-conscious
enterprise.

We at Taiyo Machine
Manufacturing are
creators of ideal
environments.

BIG — ONE

PRESS-SHEARING MACHINES



省エネタイプ

電力・オイル・スペース・
価格全てが、通常のギロチン
の1/3で済みます

シリーズ

300~2000tons

特徴

- (1) 本機は、300トン~2,000トンの8機種を取り揃え、ヤードや処理量にあわせて自由に選択できます。
- (2) 本機は、あらゆる製鋼原料の切断を目的として、より強く、より早く、より安く、設計製作された油圧式プレスシャーです。
- (3) 切断物は廃自動車、鉄骨工財物、形鋼、丸棒、パイプ、ガサ物等をプレスして切断する事が出来ます。
- (4) わずかなスペースでコンパクトに据付可能です。
- (5) 少電力、少油量で大きな切断力が出来ます。(アーリゲーター方式)
- (6) 押しストロークが大きいのでタンク等大型構造物をプレスして切断する事が出来ます。(縦型プレス方式)
- (7) 大きな基礎工事が不要。
- (8) 設備費、維持管理費が低廉で操作も容易。
- (9) 遠隔操作が出来、安全。(クレーンより操作可能)
- (10) 投入Boxに入れるだけで手動及び全自動でプレスして切断可能。

株式会社太陽機械研究所

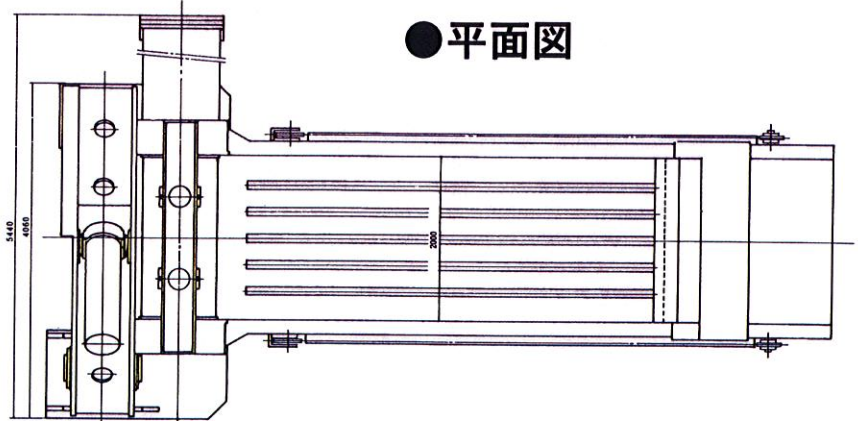
PRESS-SHEARING MACHINES

BIG-ONE

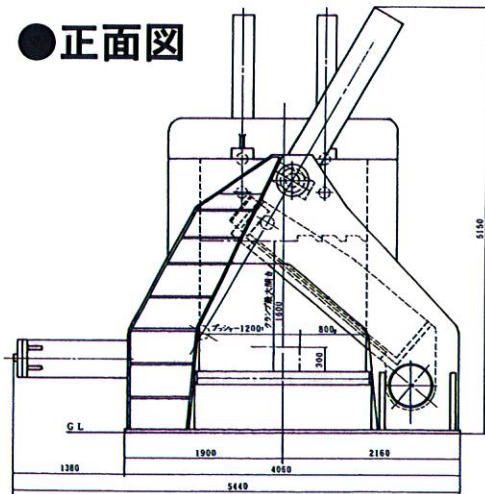
MODEL TKK-1000P型

※シリーズ300ton~2000ton
各種、予算・ヤード・処理物・処理量など
に合わせて設計製作いたします。

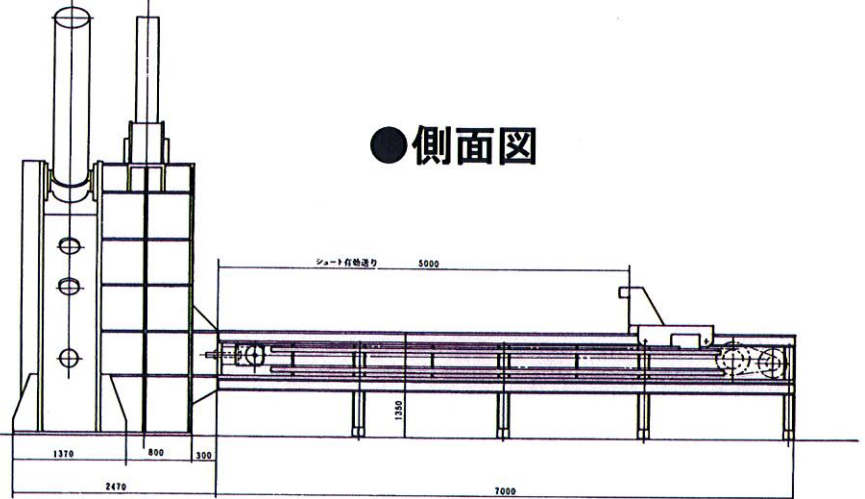
● 平面図



● 正面図



● 側面図



<< 仕様 >>

主 仕 様

機械名称 Big One
 機械型式 TKK-1000P型
 切断能力 1000トン
 投入ケース寸法
 H 600 × W 2000 × L 5000
 製品寸法(横押プレスして切断)
 H 300 × W 800 × L 自由
 サイクルタイム(1カット) 約45秒

機 械 仕 様

シャーシリンダー 330φ×200φ×1650ST-1
 クランプシリンダー 200φ×150φ×1300ST-2
 プッシャーシリンダー 200φ×150φ×1200ST-2
 油タンク 2500L用 実用量2000L
 主電動機(油圧ポンプ) 37kw 6P - 2台
 副電動機(送り用) 5.5kw - 1台
 操作盤 テーブル型自動押釦スイッチ
 操作方法 手動及び全自動切替
 切断長さ調整(タイマー式ダイヤルゲージ)
 50 ~ 1500mm



各種機械設計・製作

株式会社 太陽機械工作所

〒551-0013 大阪市大正区小林西2丁目21番27号

TEL (06)6553-1110 FAX (06)6553-2220

URL: <http://www.taiyo-kikai.jp/> E-Mail: info@taiyo-kikai.jp