

TAIYO KIKAI

Manufacturing

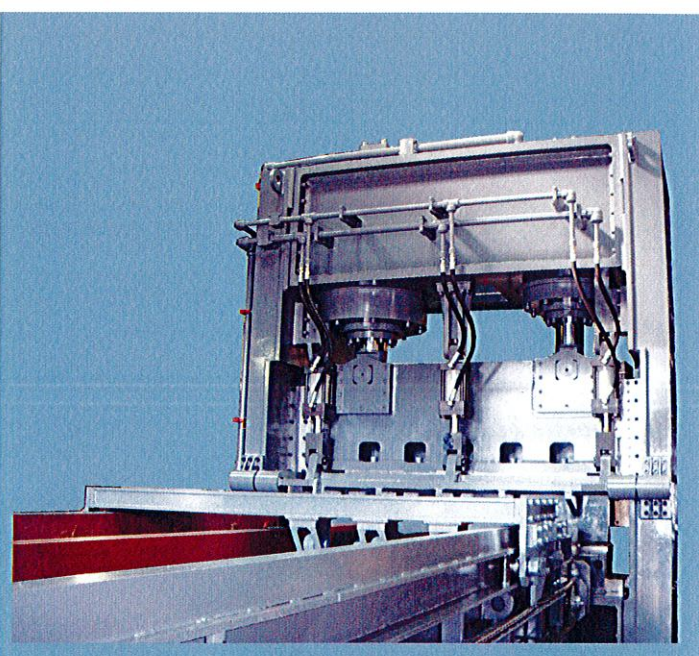
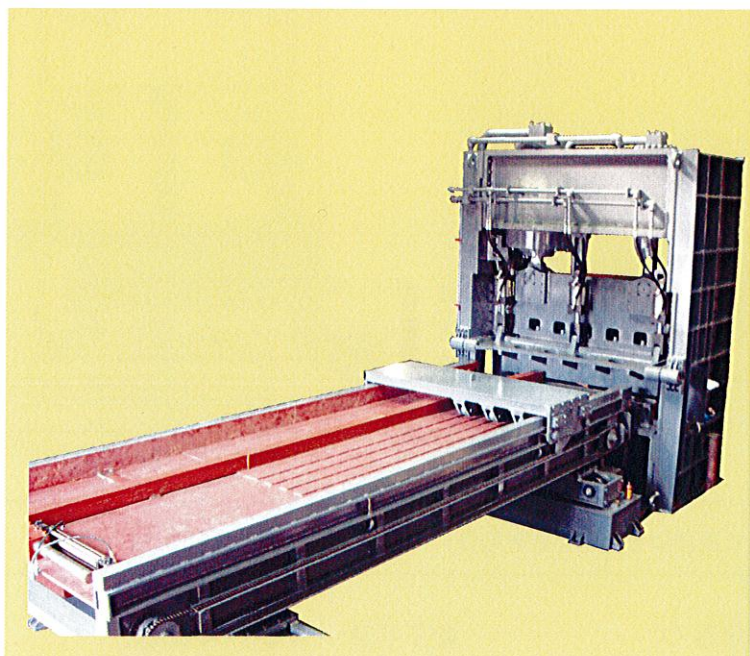
an environment-conscious
enterprise.

We at Taiyo Machine
Manufacturing are
creators of ideal
environments.

溶断抜き材自動スクラップシャー

可鍛コロ自動スクラップ切断機

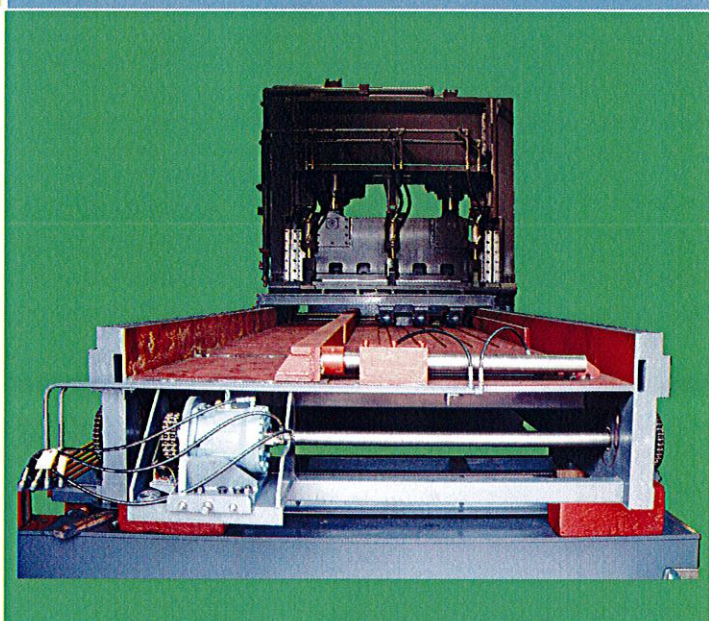
TKK-SCシリーズ



○本機は、ガス溶断材をシュートにて左右・前後に動かして自動的に指定寸法に切断します。

○従来、溶断材を切断する場合2度切りの手間が必要でありましたが、本機は自動的に可鍛コロ(配合甲山)が切断可能です。

○あらゆるスクラップ材の切断に対応する機械です。(定寸の板、短板・・・等)



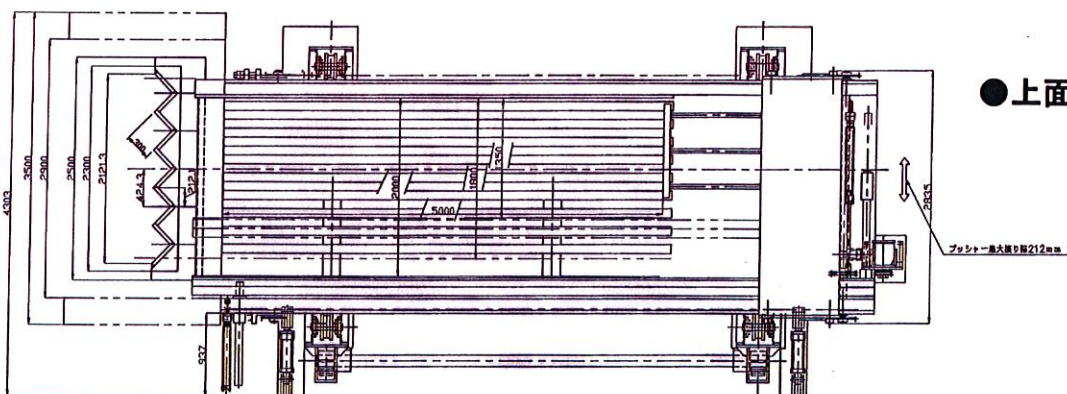
MODEL TKK-SC450

株式会社太陽機械工作所

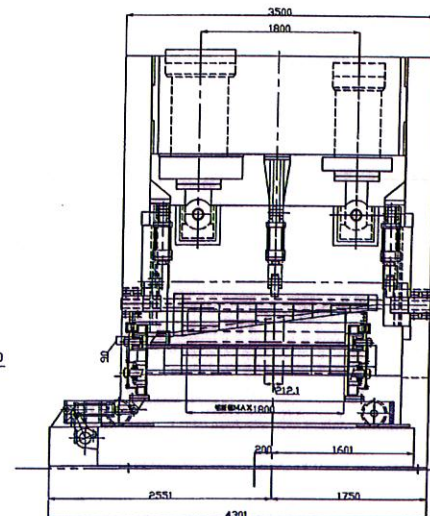
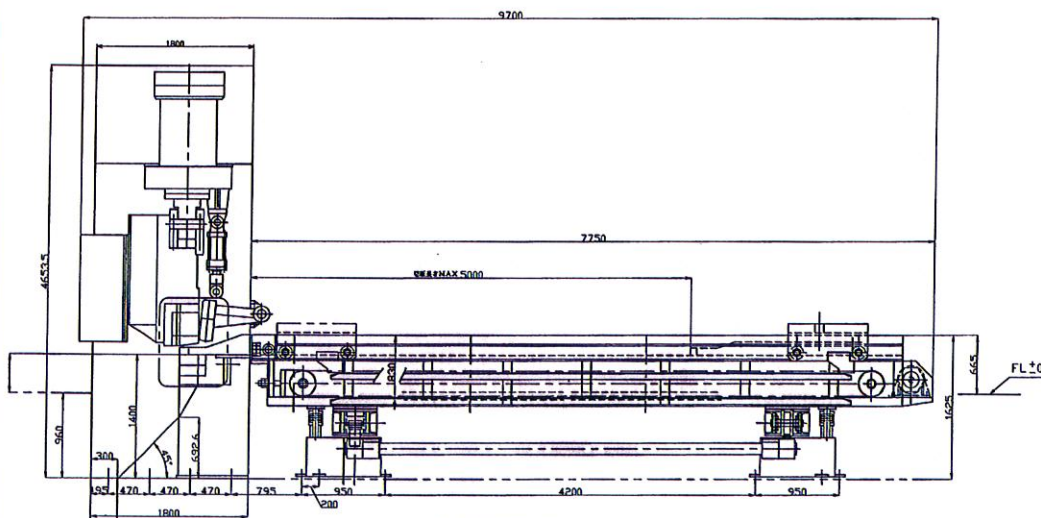
溶断抜き材自動スクラップシャー

MODEL TTK-SC-450

可鍛コロ自動スクラップ切断機



●正面図



<< 主仕様 >>

※機種は、ご要望に合わせて設計製作いたします。ご相談ください。

★TKK-SC-250

- 切断力：250トン
- クランプ圧力：50トン
- 切断材：ハイテンプレートガス穴明溶断材
- ケース寸法：H200×W1,550×L3,500mm
- 切断回数：毎分3回
- 材料送り形式：油圧モーターチェーン駆動
- 常用圧力：21MPa
- 油圧動力：45kw×4P×200V×2台
7.5kw×4P×200V×1台
- 油量：2,000L

★TKK-SC-350

- 切断力：350トン
- クランプ圧力：100トン
- 切断材：ハイテンプレートガス穴明溶断材
- 投入ケース寸法：H200×W1,900×L5,000mm
- 切断回数：毎分3回
- 材料送り形式：油圧モーターチェーン駆動
- 常用圧力：20.5MPa
- 油圧動力：90kw×6P×200V
15kw×6P×200V
- 油量：2,800L

★TKK-SC-450

- 切断力：450トン
- クランプ圧力：100トン
- 切断材：ハイテンプレートガス穴明溶断材
- ケース寸法：H200×W2,000×L5,000mm
- 切断回数：毎分2.5回
- 材料送り形式：油圧モーターチェーン駆動
- 常用圧力：20.5MPa
- 油圧動力：45kw×4P×200V×4台
15kw×6P×200V×1台
- 油量：5,000L



各種機械設計・製作

株式会社 太陽機械工作所

〒551-0013 大阪市大正区小林西2丁目21番27号

TEL (06)6553-1110 FAX (06)6553-2220

URL: <http://www.taiyo-kikai.jp/> E-Mail: info@taiyo-kikai.jp