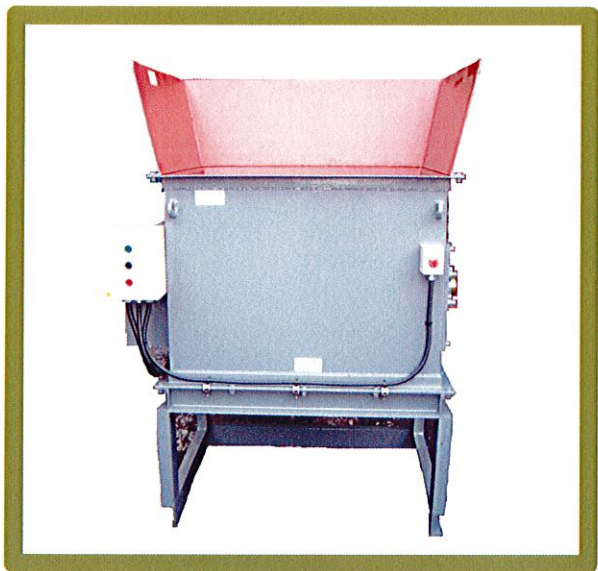


ペットボトル穴あけ機

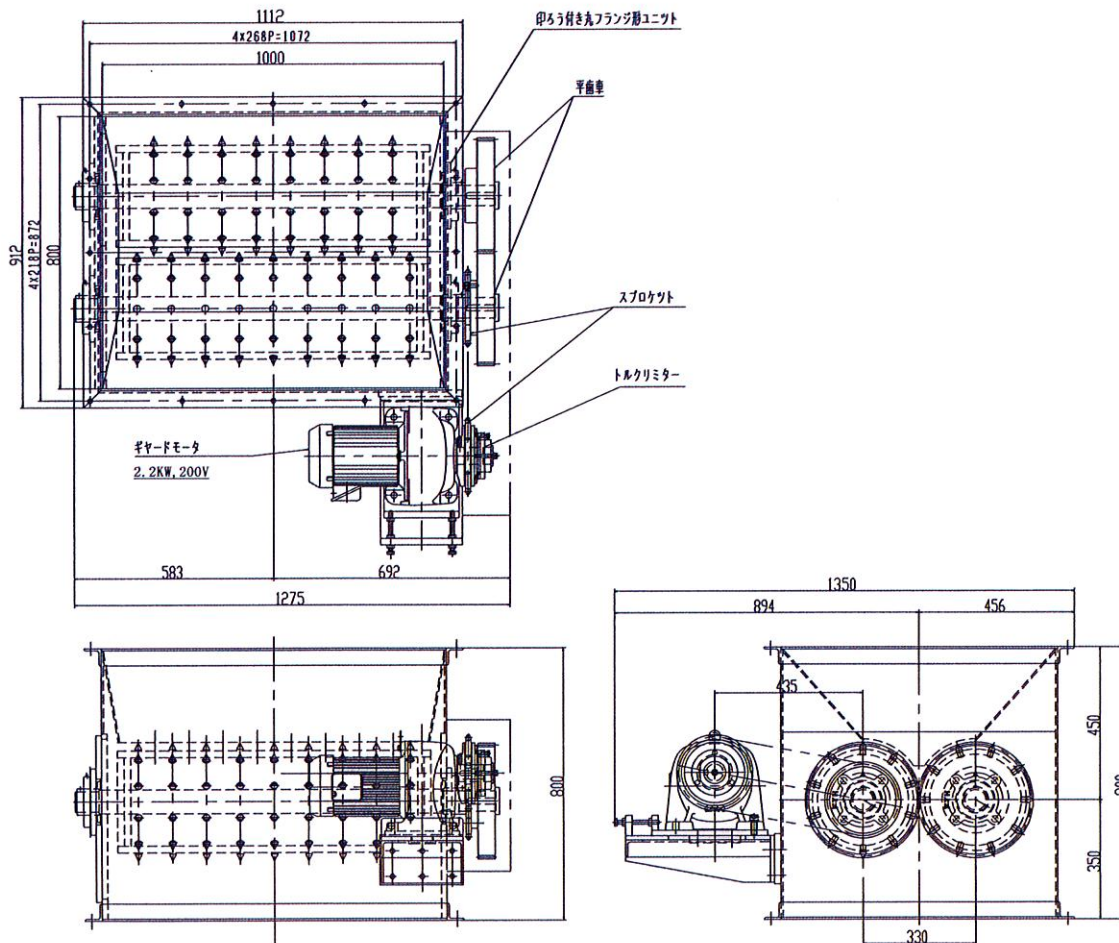


- ・ 上部ホッパーから投入して下部に排出
- ・ ホッパー、下部架台は、処理量等に応じて自由設計
- ・ 正転及び逆転機能付き
- ・ 本機正面側及び裏面側に非常停止ボタン設置
- ・ 色々なサイズのペットボトルに簡単穴あけ
(一部のサイズにつきましては、穴あけが困難な場合があります)

ペットボトル穴あけ機

※機種は、ご要望に合わせて設計製作いたします。
ご相談下さい。

MODEL TKK-PBH300



《 主要諸元 》

- 有効投入幅：W1000 × L800
- 投入口高さ：1400mm
- 搬送物：ペットボトル
- 機幅：1275mm
- 機長：1350mm
- 機高：1400mm
- 電動機：2.2Kw 200V

※投入口の高さ等は、本体下部架台の大きさにより変わります。

上部投入ホッパー及び下部架台は、処理量等により自由設計加能。
ご相談下さい。

◆ペットボトル穴あけコンベヤやペットボトル、プラスチック、金属等の圧縮機も製作しております。
お問い合わせください。



各種機械設計・製作

株式会社 **太陽機械研究所**

〒551-0013 大阪市大正区小林西2丁目21番27号

TEL (06)6553-1110 FAX (06)6553-2220

URL: <http://www.taiyo-kikai.jp/> E-Mail: info@taiyo-kikai.jp